



VAATWASTECHNIEK
VAATWASMACHINES

FP | FX



HET BETERE OF HET BESTE - DE KEUS IS AAN U!



PROFI-LIJN

De **PROFI**lijn – alles wat een professionele vaatwasmachine nodig heeft. De succesvolle productreeks van HOBART wordt overal toegepast daar waar vraag is naar het werk van een echte professional als het gaat om het reinigen van veel en vuil vaatwerk. Hier wordt efficiënte vaatwastechniek en een groot bedieningscomfort met lage bedrijfskosten gecombineerd. Talloze uitvoeringsopties zorgen ervoor dat de **PROFI**lijn een op maat gemaakte oplossing voor de meest uiteenlopende toepassingsgebieden biedt.

PREMAX-LIJN

De **PREMAX**lijn is het juiste model voor iedereen die meer wil. Want **PREMAX** zet maatstaven. En dat in alle opzichten: minimale bedrijfskosten en een indrukwekkend bedieningscomfort gecombineerd met maximale prestaties. De **PREMAX**lijn is de meest economische en innovatieve vaatwasmachine op de markt. Naast de pluspunten van de **PROFI**-modellen overtuigt **PREMAX** met unieke producteigenschappen en is het de ideale partner voor een perfecte vaatwasorganisatie die voldoet aan de hoogste eisen.

PREMAX-LIJN EXCLUSIEF

De exclusieve **PREMAX**-features zijn gekenmerkt met dit opschrift op een gouden achtergrond.

WIJ HEBBEN DE PERFECTE OPLOSSING VOOR U

U zoekt een betrouwbare vaatwasmachine met een duurzaam perfect afwasresultaat? Dan bent u bij HOBART op het juiste adres.

Maar dat zijn voor ons niet meer dan de basisvoorwaarden van een vaatwasmachine. Om het afwassen voor u nog aangenamer en comfortabeler te maken hebben de modellen van de **PROFI**- en **PREMAX**-lijn veel verdere uitvoeringskenmerken.

Met slechts 1,0 liter waterverbruik is de **PREMAX FP** gegarandeerd de meest zuinige voorlader vaatwasmachine.

Alleen bij HOBART krijgt u een vaatwasmachine waarbij tijdens het openen geen lastige stoom vrijkomt.

Vaatwasmachines van HOBART herkennen zelf de vuilhoeveelheid en passen tijdens het draaiende programma de hoeveelheid naspoelwater automatisch hierop aan.

Door het dubbele rekkensysteem van HOBART kunt u de spoelcapaciteit gewoon verdubbelen en daarmee tot 50 % bedrijfskosten besparen.

Alleen bij HOBART zijn alle belangrijke functies van de vaatwasmachine in één knop samengevat. Extra informatie is via een display beschikbaar dat zich via een naderingssensor vanzelf activeert. De bediening is intuïtief en voor iedereen eenvoudig en duidelijk.

Met onze omvangrijke modelvarianten bieden wij de perfecte oplossing voor uw eisen.



HOBART

 **PREMAX**



360s Intensief ↑
Continu |
360s Bestek ↓

HOBART

ONZE MODELLEN



PREMAX FP

Met slechts 1,0 liter waterverbruik de zuinigste undercounter vaatwasser op de markt en tegelijk de enige undercounter vaatwasser die bij extreme vervuiling hete stoom kan toepassen.



PROFI FX

Het **PROFI**-model voor het betrouwbaar en eenvoudig afwassen van glazen, bestek en serviesgoed. Bij uitstek geschikt voor de eisen in de horeca.



PROFI FXL

Het **PROFI**-model met de XL-inschuifdiepte spoelt zonder problemen bakplaten, bakkers- en slagerskratten. Daarom is hij de ideale partner voor bakkerijen, slagers en fast-food-bedrijven.

Gedetailleerde productinformatie staat vermeld in onze uitvoeringentabel.

ZUINIGHEID

ECO PROGRAMMA

Laag waterverbruik en korte programmatijden zijn belangrijke factoren om de kosten te reduceren en tijd te besparen. Bij de naspoeling d.m.v. stoom wordt het waterverbruik gereduceerd tot 1,0 l vers water per rek. Dat bespaart in vergelijking met gebruikelijke modellen tot 60 % aan water en chemie. Door een hogere wastemperatuur kan met HOT-TEMP wassen de capaciteit van de machine met 13 % op 45 kratten/h worden opgevoerd. Het kortste programma duurt slechts 80 seconden.

SENSO-ACTIVE MANAGEMENT

De hoeveelheid vuil dat in de machine terechtkomt is afhankelijk van het dagelijks wisselende menu, de menu selectie van de gasten en de tijd van de dag. Gebruikelijke machines passen hun verbruik niet aan op de mate van vervuiling van het afwaswater. Veel meer wordt de maximaal noodzakelijke hoeveelheid aan naspoelwater toegepast om zo ook bij veel vervuiling voldoende regeneratie van het afwaswater te bereiken. Dit met als gevolg dat er meer afwaswater verbruikt wordt dan in feite noodzakelijk is. Het intelligente SENSO-ACTIVE management meet continu de kwaliteit van het afwaswater. Het regelt de hoeveelheid naspoelwater bij iedere afwasprocedure tot het noodzakelijke minimum om een onberispelijk, hygiënisch spoelresultaat te waarborgen. Het verbruik per afwasprocedure wordt daardoor gereduceerd tot 1,0 l vers water. Met het intelligente SENSO-ACTIVE management kan er tot 60 % aan water, reinigingsmiddel en energie bespaard worden.

2IN1 DUBBEL REKSYSTEEM

Hotels, café's en bistro's met veel ontbijt- en koffieservices spoelen vaak rekken met daarin alleen koffiekopjes. De capaciteit van de spoelkamer wordt hierbij echter niet altijd geheel gebruikt. Met het intelligente dubbele reksysteem van HOBART kunnen in één spoelbeurt twee rekken tegelijk gespoeld worden. Een krat met kopjes wordt beneden gewassen om van de volle kracht van de onderste wasarm gebruik te maken, terwijl daarboven een tweede borden- en bestekrek wordt afgewassen. De bovenste rek wordt op een rekkeninsert geplaatst en maakt op die manier gebruik van de volle kracht van de bovenste wasarm. Dankzij het optimale gebruik van de gehele spoelkamer wordt het verbruik van water, energie en chemie met 50 % gereduceerd in vergelijking met het normale verbruik.



SPOELRESULTAAT

SHINE BESTEKPROGRAMMA

Glanzend en schoon bestek is het visitekaartje van een horecabedrijf. Etenresresten aan het bestek zijn na een langere aankoek maar slecht los te krijgen - meestal moet er geweekt worden en is er een tweede afwasprocedure nodig om een goed spoelresultaat te verkrijgen. Het bestekreinigingsprogramma van HOBART maakt bij de **PREMAX**-lijn ook hardnekkige vervuiling los door de toepassing van stoom. De etensresten worden geweekt en losgemaakt. Het wassen spoelt het vuil vervolgens af. Vooraf weken is niet meer nodig.

CONTINU WASPROGRAMMA

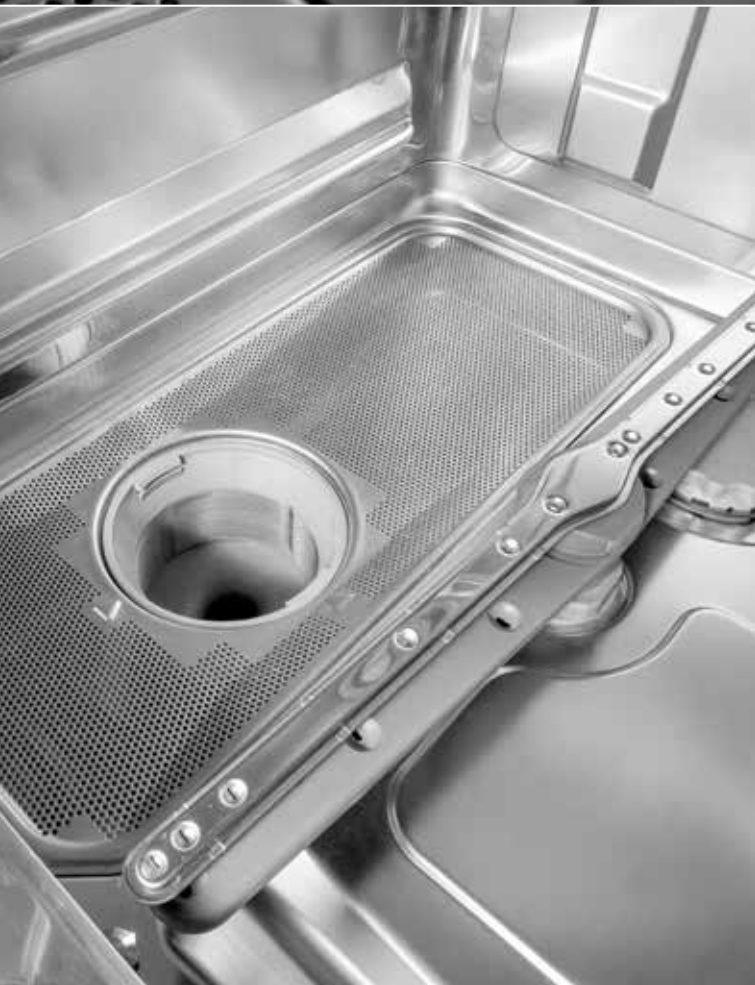
Het in de serie opgenomen continue wasprogramma past het wassen individueel aan op de mate van vervuiling. Het wassen duurt slechts langer. Daarom hoeft niet het hele spoelcyclus herhaald te worden: geen extra dosering van het reinigingsmiddel of naspoelen noodzakelijk. Dat bespaart tijd en reduceert de bedrijfskosten.

PERFECT DROOGMANAGER

De zelfdroging van het serviesgoed wordt in belangrijke mate bepaald door de temperatuur en de luchtvochtigheid in de binnenruimte. Bij de **PREMAX**-lijn trekt de gepatenteerde PERFECT droogmanager de met vocht verzadigde lucht met een meertrapse ventilator uit de machine. Binnenstromende frisse lucht neemt het vocht van de verdamping op. Het systeem van geleideplaten optimaliseert de luchtcirculatie en zorgt voor een snel en gelijkmatig droogresultaat. Tegelijk wordt het vaatgoed afgekoeld - vooral glazen kunnen weer eerder worden gebruikt. De PERFECT droogmanager kan op ieder willekeurig tijdstip onderbroken worden. De vochtafgifte in het vertrek wordt vergeleken met conventionele machines met 45 % gereduceerd.



HOBART



SPOELRESULTAAT

PROGRAMMA BASIC CLEAN

Afhankelijk van de samenstelling van de voedingsmiddelen en de temperatuur van de borden tijdens het uitserveren, bepalen de zetmeel afzettingen op de vaat. Het voor patent aangemelde programma Basic Clean verwijdert in de machine het zetmeel van de vaat. Het tijdrovend behandelen van de vaat met de hand en met agressieve reinigingsmiddelen is niet meer noodzakelijk. Het programma Basic Clean ontlast het personeel en garandeert glanzend serviesgoed.

GENIUS-X² FIJNFILTER SYSTEEM

Voortdurend schoon afwaswater is de voorwaarde voor het beste spoelresultaat en voor weinig verbruik aan reinigingsmiddelen en water. Met het verder ontwikkelde GENIUS-X² fijnfilter systeem wordt het afwaswater tijdens het afwassen continu door een systeem uit filters gevoerd. Vuildeeltjes worden parallel met de wascyclus weggepompt. Vóór het naspoelen met helder water worden de resterende vuildeeltjes weggepompt. Het afwaswater wordt met het verse water van de volgende naspoeling aangevuld. Daardoor wordt het optimaal gezuiverd en garandeert het een nog beter wasresultaat. GENIUS-X² reinigt zichzelf bij het wegpompen en reduceert daardoor het verbruik aan reinigingsmiddelen aanzienlijk.

OSMOSE IN SCHUIFLADEFORMAAT

Mineraalhoudend water laat bij het drogen lelijke vlekken op messen, vorken en borden achter die gepoleerd moeten worden. Investerings in extra machines, meer werk en hygienische risico's zijn het gevolg. De optionele omkeerosmose HYDROLINE PURE RO-I verwijdert de vlekvormende mineralen en stelt aan de machine zuiver water ter beschikking. Het afgewassen bestek en servies komt glanzend uit de machine. Het poleren behoort nu aan het verleden toe. Door de modulaire schuifladeconstructie is de RO-I voor alle bestek- en vaatwassers als integreerbare onderbouwvariant of voor verticale plaatsing aan de zijkant beschikbaar. De osmose HYDROLINE PURE RO-I zorgt voor een vlek vrij spoelresultaat bij variabele en plaatsbesparende inbouw mogelijkheden.



ZEEFDETECTIE

Schoon afwaswater is de voorwaarde voor een schoon en hygiënisch spoelresultaat. Filtersystemen dragen in aanzienlijke mate ertoe bij dat het afwaswater schoon blijft. De zeefdetectie controleert voortdurend of de zeef correct is geplaatst. Anders geeft de besturing een waarschuwing weer. Als de zeef correct wordt geplaatst kan de werking hervat worden.



GROOTHOEKSPROEIERS

De efficiëntie van het wassen is afhankelijk van de verdeling van het afwaswater en het vermijden van schaduwzones. Spoeihoek en nauwkeurigheid van de wassproeiers zijn hierbij belangrijke details. De gepatenteerde groothoeksproeiers leveren een aanzienlijk bredere en nauwkeurigere sproeiwaaier op. Vergeleken met gebruikelijke systemen wordt het afwaswater efficiënter verdeeld. Spoeischaduw worden vermeden en het wasresultaat - met name in de hoeken - wordt nog beter.



BEDIENING

VAPOSTOP DEUROPENING

Bij het openen van gebruikelijke glazen- en vaatwasmachines komt er een hete stoomwolk vrij uit de machine. De VAPOSTOP deuropening bij de **PREMAX**-lijn trekt de met vocht verzadigde lucht met een meertrapse ventilator uit de machine. De gepatenteerde VAPOSTOP deuropening voorkomt effectief dat er stoom vrijkomt. Het uitnemen van het vaatgoed door het personeel wordt aangenamer en de gasten aan de bar worden niet gehinderd door vrijkomende stoomwolken. De vochtafgifte in het vertrek wordt bovendien, in vergelijking met gebruikelijke machines, met 45 % gereduceerd.

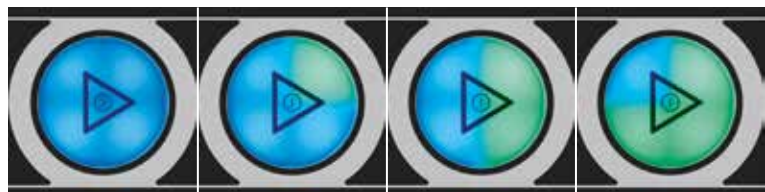
VISIOTRONIC BESTURING

Een besturing moet de belangrijkste informatie zoals bijvoorbeeld de programmastatus of waarschuwingen onmiddellijk en in één oogopslag aan de operator kunnen weergeven. Verdere informatie over het actuele spoelprogramma, temperaturen of bedrijfsgegevens moeten bovendien snel en eenvoudig op te vragen zijn. De intelligente VISIOTRONIC besturing voldoet precies aan deze eisen. De gewenste informatie wordt op het grote display zowel als tekst als met symbolen weergegeven. Het display wordt geactiveerd door een naderingssensor en wordt gedeactiveerd zodra de gebruiker zich weer van de machine verwijderd. De STARTER is altijd verlicht en geeft met de kleurcodering voortdurend de actuele bedrijfstoestand van de machine aan. De intelligente VISIOTRONIC besturing garandeert een eenvoudige en intuïtieve bediening van de HOBART vaatwasmachine.



INDICATIE RESTERENDE TIJD

Het in de gaten houden van de afwasprocedure is normaal gesproken nauwelijks mogelijk. Ofwel men komt te vroeg, danwel te laat. De indicatie voor de resterende tijd in de STARTER toont duidelijk de vooruitgang van het actieve afwasprogramma. De vier gekleurde segmenten in de STARTER vullen zich rechtsom en geven het personeel op die manier, ook in drukke tijden, de mogelijkheid om prioriteiten in één oogopslag juist in te schatten en efficiënt te werken. Bij de PERFECT droogmanager wordt bovendien de resterende draaitijd op het display aangegeven.



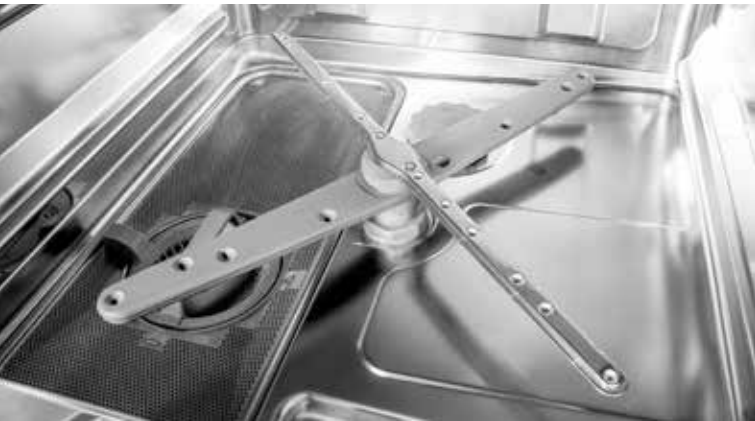
HYGIËNE PROGRAMMA

In de loop van de tijd ontstaan er in de machine kalk- en vuilafzettingen. Het gepatenteerde hygiëne programma met het hygiëne tablet INTENSIEF verwijderd effectief kalk en vuilrestanten en zorgt voor een aangename geur. Het programma wordt na een vastgelegd aantal afwascycli weergegeven.



CLIP-IN WAS- EN NASPOELARMEN

Voor de ondersteuning van de eenvoudige reiniging van de machine kunnen beide was- en naspoelarmen via het CLIP-IN systeem met één handgreep uit de waskamer gehaald worden. Na het reinigen kunnen de was- en naspoelarmen zonder gereedschap net zo eenvoudig weer geplaatst worden.



GEÏNTEGREERDE WATERONTHARDER

Kalk is een in water opgelost mineraal en verantwoordelijk voor afzettingen aan machineonderdelen en doorgebrande verwarmingselementen. Optioneel is de vaatwasmachine met een geïntegreerde waterontharder uitgevoerd. De automatisch uitgevoerde waterontharder zorgt voor een soepele werking van de vaatwasser. De optionele waterontharder beschermt de vaatwasser - met name de verwarmingselementen - effectief tegen kalkaanslag.

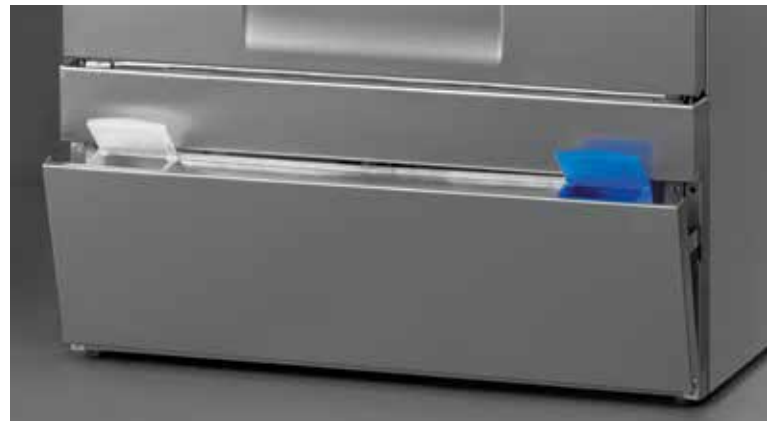


SOFT-START WASPOMP

In bistro's en bars zijn vaatwassers vaak in de bar ingebouwd. Plaatsing in de nabijheid van de gast stelt speciale eisen aan de waargenomen geluidsvolume. De SOFT-START waspomp reduceert het geluidsvolume bij het starten van het spoelprogramma aanzienlijk. Tegelijk wordt het afwaswater voorzichtig toegediend.

INTEGREERBAAR VOORRAADRESERVOIR

Grote, achteraf montagebare vloeistoftanks voor naglansmiddel en reinigingsmiddel reduceren de bijvulfrequentie en besparen plaats naast de machine. De grote openingen maken het mogelijk om op drukke dagen handig bij te vullen zonder te morsen. Het signaal voor hervulling op het bedieningspaneel geeft het lage vulpeil aan en waarschuwt voor het op tijd hervullen van reinigings- en naglansmiddel voor optimale spoelresultaten.



SIGNAAL VOOR HERVULLING

Het geïntegreerde signaal voor hervulling controleert de inhoud van de externe of geïntegreerde dispensers en maakt op tijd attent dat het reinigings- en naglansmiddel bijgevuld moeten worden. Daardoor wordt er voor een continu onberispelijk spoelresultaat gezorgd.

HOBART



BETROUWBAARHEID & FLEXIBILITEIT

XL WASKAMER

Afgezien van koffieservies worden in bakkerijen ook presentatie- en bakplaten afgewassen. In slagersbedrijven moeten bovendien EN-bakken en grote platen afgewassen worden. De variant **PROFI FXL** biedt met de grotere XL waskamer plaats voor vaatgoed van 600 x 400 mm.

MULTI-PHASING (230/400 V)

Multi-Phasing maakt de werking van de vaatwasser naar keuze aan 230 V of 400 V mogelijk. Wijzigingen ter plaatse zijn zonder meer mogelijk door de stekker gewoon om te steken.

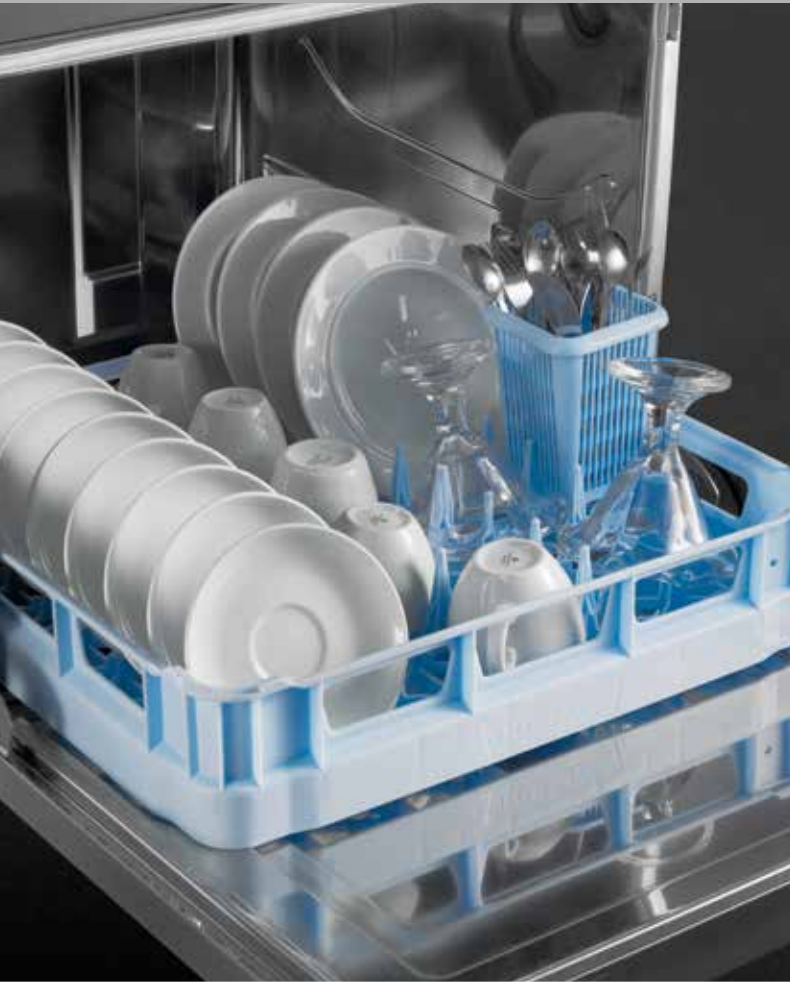


GEREMDE DEURSLUITING

De vlakke rekgeleiding aan de binnenkant van de deur maakt het eenvoudige in- en uitschuiven van het rek in en uit de machine naar alle kanten toe mogelijk. De deurvering met gasdrukdemper maakt het zachte afveren van de deur bij het openen en geluidloos sluiten mogelijk.

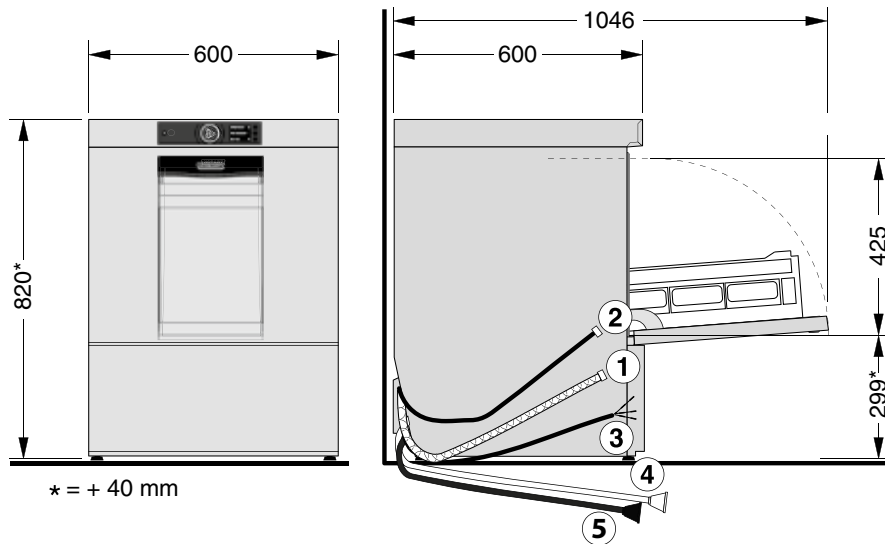


HOBART

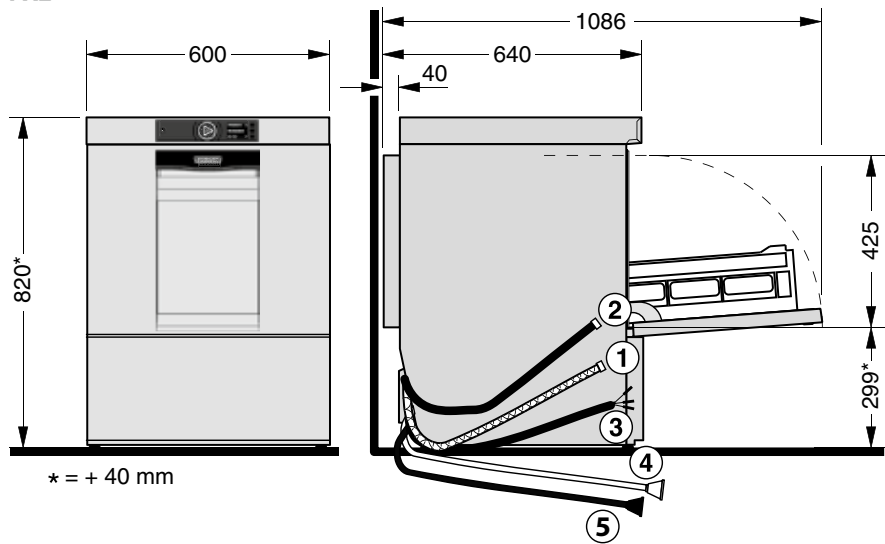


TEKENINGEN

FP | FX



FXL



① Afvoerslang ② Aansluiting vers water
a) bij machines met slangvulling

③ Aansluitkabel

④ Vloeibaar reinigingsmiddel a)

⑤ Naglansmiddel a)



UITVOERING

MODELLEN	PROFI-LIJN		PREMAX-LIJN
	FX	FXL	FP
ECONOMISCH			
Eco programma	–	–	● PREMAX-LIJN EXCLUSIEF
SENSO-ACTIVE management	●	●	●
2IN1 Dubbel reksysteem	○	○	○
Naspoelpomp	●	●	●
SPOELRESULTAAT			
SHINE bestekprogramma	–	–	● PREMAX-LIJN EXCLUSIEF
PERFECT droogmanager	–	–	● PREMAX-LIJN EXCLUSIEF
Continu wasprogramma	●	●	●
Programma Basic Clean	●	●	●
GENIUS-X ² fijnfilter systeem	●	●	●
Osmose in schuifladeformaat	○	○	○
Waterverversing	●	●	●
Groothoeksproeiers	●	●	●
Zeefdetectie	●	●	●
BEDIENING			
VAPOSTOP deuropening	–	–	● PREMAX-LIJN EXCLUSIEF
VISIOTRONIC besturing	●	●	●
Indicatie resterende tijd	●	●	●
Hygiëne programma	●	●	●
CLIP-IN was- en naspoelarmen	●	●	●
Geïntegreerde waterontharder	○	○	○
SOFT-START waspomp	●	●	●
Integreerbaar voorraadreservoir	○	○	○
Signaal voor hervulling	●	●	●
BETROUWBAARHEID & FLEXIBILITEIT			
XL waskamer	–	●	–
Geremde deursluiting	●	●	●
Afvoerpomp	●	●	●
Multi-Phasing (230/400 V)	●	●	●

● inclusief ○ optie – niet aanwezig

TECHNISCHE GEGEVENS

MODELLEN	PROFI-LIJN		PREMAX-LIJN
	FX	FXL	FP
PROGRAMMADUUR*	90 / 180 / 360 sec. en speciale programma	90 / 180 / 360 sec. en speciale programma	80 / 150 / 170 sec. en speciale programma
PRESTATIES			
Rekken	40 /h	40 /h	45 / 21 /h
Borden	720 /h	720 /h	810 / 378 /h
Glazen	1.440 /h	1.440 /h	1.620 / 756 /h
TANKINHOUD	10,6 l	10,6 l	10,6 l
WATERVERBRUIK	2 l/rek	2 l/rek	1,0 l/rek**
POMPCAPACITEIT	0,6 kW 350 l/min	0,6 kW 350 l/min	0,6 kW 350 l/min
Tankverwarming	0,8 kW	0,8 kW	0,8 kW
VERWARMINGSVERMOGEN			
Fabrieksinstelling	6,2 kW	6,2 kW	6,2 kW
Aanpasbaar	2,0 kW	2,0 kW	2,0 kW
TOTALE AANSLUITWAARDE			
Fabrieksinstelling	7,7 kW 3 x 16 A	7,7 kW 3 x 16 A	7,7 kW 3 x 16 A
Aanpasbaar	3,6 kW 16 A	3,6 kW 16 A	3,6 kW 16 A
Stroomsoort	400 / 50 / 3N (230 / 50 / 1)	400 / 50 / 3N (230 / 50 / 1)	400 / 50 / 3N (230 / 50 / 1)
AFMETINGEN			
Breedte	600 mm	600 mm	600 mm
Diepte	600 mm	640 mm	600 mm
Hoogte	820 mm	820 mm	820 mm
Invoerhoogte	425 mm	425 mm	425 mm
Afmeting rek	500 x 500 500 x 530 mm	500 x 500 500 x 530 mm	500 x 500 500 x 530 mm

Multi-Phasing maakt de werking van de vaatwasser op 230 V of 400 V mogelijk. Wijzigingen ter plaatse zijn eenvoudig mogelijk door de stekker om te steken.

* Om te waarborgen dat hygienische spoeltemperaturen ook bij een koudwateraansluiting of minder verwarmingsprestatie worden bereikt, heeft de machine een automatische programmatijdsbesturing.

** Bij toepassing van de stoom-naspoeling ECO

CONCEPTOPLOSSINGEN VOOR EEN OPTIMAAL SPOELRESULTAAT

WATERBEHANDELING

Voor iedere waterkwaliteit de juiste oplossing: de patronen voor gedeeltelijke en volle ontzouting HYDROLINE STAR en STAR EXTRA en de osmose-installaties HYDROLINE PURE RO-I en RO-C garanderen een vlek-vrij spoelresultaat zonder opwrijven.

CHEMISCHE VAATWASMIDDELEN

Voor iedere toepassing het juiste vaatwasmiddel - perfect op de machine afgestemd. **De hygiënelijne HYLINE.**



HOBART

PREMAX

INNOVATIEF

HOBART

ECONOMISCH

HOBART

ECOLOGISCH

WANNEER ER OOI EEN
MACHINE IN STAAT ZAL ZIJN
OM ZONDER WATER AF TE
WASSEN, DAN ZAL DIT EEN
HOBART ZIJN.

HET BEDRIJF

HOBART is marktleider voor commerciële vaatwastechniek en gerenommeerd producent van gaar-, bereidings-, koel- en milieutechniek. Opgericht in 1897 in Troy, Ohio, heeft HOBART tegenwoordig wereldwijd meer dan 6.900 medewerkers. Op de productieplaats Offenburg in Duitsland ontwikkelt, produceert en distribueert HOBART wereldwijd vaatwastechniek. Internationaal maken horecabedrijven, verzorgingsinstellingen, bakkerijen en slagers, supermarkten, luchtvaartmaatschappijen en cruiseschepen gebruik van onze innovatieve producten, de toppers wat zuinigheid en milieuvriendelijkheid betreft.

C

Deze kwaliteitsbelofte geven wij aan onze klant en is ons persoonlijke doel waaraan bij HOBART door alle medewerkers wordt gewerkt.

ONS VISIOEN - AFWASSEN ZONDER WATER

Uit intensief marktonderzoek is gebleken dat onze klanten afwastechniek verwachten die de grootste zuinigheid combineert met optimale prestatie. Hieraan oriënteren wij ons en dit vormt de basis van ons visioen „afwassen zonder water“. Deze doelstelling is voor ons een voortdurende motivatie om telkens weer nieuwe wegen te gaan die het verbruik aan water, energie en chemische reinigingsmiddelen continu reduceren. Met innovatieve topprestaties willen wij stap voor stap dichterbij dit doel komen. En wij weten nu al: wanneer ooit de eerste machine werkelijk in staat zal zijn om zonder water af te wassen, dan zal het een HOBART zijn.

ONZE FOCUS

INNOVATIEF - ECONOMISCH - ECOLOGISCH


Dat is onze leus. Innovatief zijn betekent voor ons dat we telkens weer nieuwe technologische maatstaven ontwikkelen, gecombineerd met een werkelijke meerwaarde voor de klant. Mogelijk maakt dit een technologiecentrum en een innovatiecentrum voor vatwastechniek bij ons moederbedrijf in Duitsland. Met geconcentreerde innovatieve kracht worden hier hoogefficiënte producten ontwikkeld die onze status als technologieleider telkens weer bevestigen. Economisch zijn betekent voor ons om maatstaven wat betreft lage bedrijfskosten en verbruikswaarden te definiëren en de markt continu te revolutioneren. Ecologisch zijn betekent voor ons de verantwoordelijke omgang met resources en een duurzaam energiebeleid. Dat geldt niet alleen voor het product als zodanig, maar alomvattend voor alle afdelingen van het bedrijf zoals inkoop of productie.



2

**DEUTSCHLAND/ÖSTERREICH****HOBART GMBH**

Robert-Bosch-Straße 17 | 77656 Offenburg
Tel.: +49(0)781.600-0 | Fax: +49(0)781.600-23 19
info@hobart.de | www.hobart.de

 Werstkundendienst 0180.345 62 58
für Österreich 0820.24 05 99

Zentraler Verkauf 0180.300 00 68

NEDERLAND**HOBART NEDERLAND B.V.**

Pompmolenlaan 12 | 3447GK Woerden
Tel.: +31(0)348.46 26 26
Fax: +31(0)348-43 01 17
info@hobart.nl
www.hobart.nl

KOREA**HOBART KOREA LLC**

7th Floor | Woosan Bldg | 108 | Bangi-dong
Songpa-gu | Seoul 138-050
Phone: +82(0)2 34 43 69 01
Fax: +82(0)2 34 43 69 05
contact@hobart.co.kr
www.hobart.co.kr

SCHWEIZ**GEHRIG GROUP AG**

Bäulerwisenstrasse 1 | 8152 Glattbrugg
Tel.: +41(0)43.211 56-56
Fax: +41(0)43.211 56-99
info@gehriggroup.ch
www.gehriggroup.ch

NORGE**HOBART NORGE**

Gamle Drammensvei 120 | 1363 HØVIK
Tel.: +47(0)67 10 98 00
post@hobart.no
www.hobart.no

JAPAN**HOBART (JAPAN) K.K.**

Suzunaka Building Omori
6-16-16 Minami-Oi | Shinagawa-ku | Tokyo 140-0013
Phone: +81(0)3 5767 8670
Fax: +81(0)3 5767 8675
info@hobart.co.jp
www.hobart.co.jp

FRANCE**COMPAGNIE HOBART**

ZI PARIS EST - Allée du 1er Mai - B.P. 68
77312 MARNE LA VALLEE Cedex 2
Téléphone: +33(0)1 64 11 60 00
Fax: +33(0)1 64 11 60 01
contact@hobart.fr
www.hobart.fr

SVERIGE**HOBART SCANDINAVIA APS**

Box 2101 | 196 02 Kungsängen
Tel.: +46(0)8 584 50 920
Fax: +46(0)8 584 50 929
info@hobart.se
www.hobart.se

SINGAPORE**HOBART INTERNATIONAL (S) PTE LTD**

158 | Kallang Way | #06-03/05
Singapore 349245
Phone: +65(0)6846 7117
Fax: +65(0)6846 0991
enquiry@hobart.com.sg
www.hobart.com.sg

UNITED KINGDOM**HOBART UK**

Southgate Way | Orton Southgate
Peterborough | PE2 6GN
Phone: +44(0)844 888 7777
customer.support@hobartuk.com
www.hobartuk.com

DANMARK**HOBART SCANDINAVIA APS**

Håndværkerbyen 27 | 2670 Greve
Tel.: +45(0)43 90 50 12
Fax: +45(0)43 90 50 02
post@hobart.dk
www.hobart.dk

THAILAND**HOBART (THAILAND)**

889 Thai CC building | 31st Floor | Room no. 311
South Sathorn Rd. | Yannawa | Sathorn
Bangkok 10120
Phone: +66(0)2-675-6279 | Fax: +66(0)2-675-6280
enquiry@hobartthailand.com | www.hobartthailand.com

BELGIUM**HOBART FOSTER BELGIUM**

Industriestraat 6 | 1910 Kampenhout
Phone: +32(0)16 60 60 40
Fax: +32 (0)16 60 59 88
sales@hobart.be
www.hobart.be

AUSTRALIA**HOBART FOOD EQUIPMENT**

Unit 1 / 2 Picken Street | Silverwater NSW | 2128
Tel.: +61(0)2 9714 0200
Fax: +61(0)2 9714 0242
www.hobartfood.com.au

OTHER COUNTRIES**HOBART GMBH**

Robert-Bosch-Straße 17 | 77656 Offenburg | Germany
Phone: +49(0)781.600-28 20
Fax: +49(0)781.600-28 19
info-export@hobart.de
www.hobart-export.com

Die Angaben in diesem Prospekt beruhen auf dem Stand 03/2015. Technische Änderungen oder Änderungen der Ausführung bleiben vorbehalten.

The details given in this brochure are correct as of 03/2015. We reserve the right to technical or design modifications.

Document non contractuel. Les indications de ce prospectus sont conformes à la mise à jour de 03/2015. Nous nous réservons le droit de modifier les données ou les configurations techniques de nos machines.

